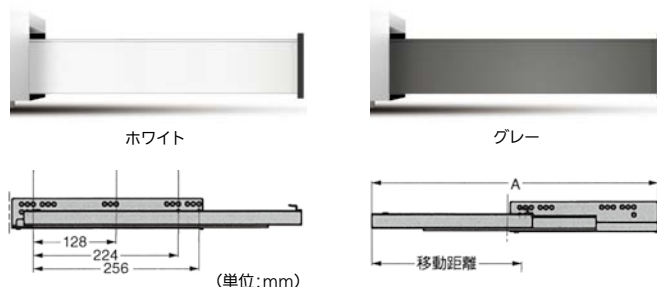


レールと側板がセットになった、省施工なボックス型レール。

NEW



- レールと金属製サイドパネル(側板)が1セットになった引き出し用スライドレールです。
- スライドレールが外側から見えないため、デザイン性を損なわずスッキリ納まり、新築住宅やリフォーム、造作家具等、幅広く使用できます。
- セルフ&ソフトクロー징機能付きでゆっくりと閉まります。 ※前板、底板、先板(背板)はついておりません。



スガツネ工業 ボックス型レール RUN-BS1

(単位:mm)

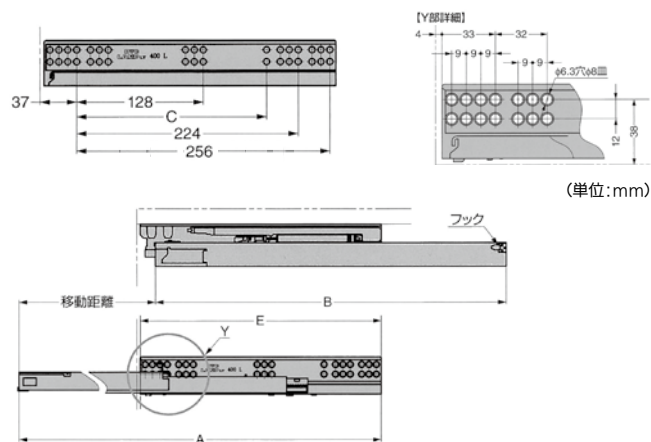
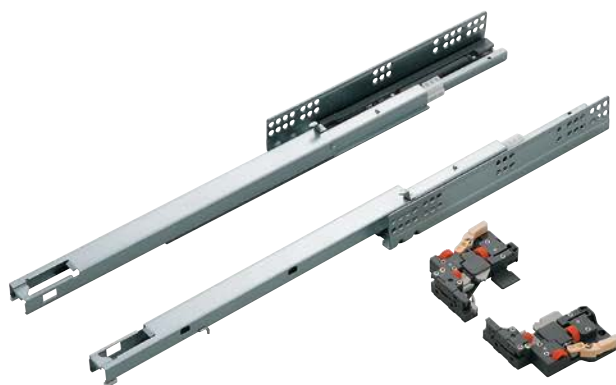
商品コード	サイドパネル色	サイドパネル高さ	引き出し奥行	キャビネット最小奥行	移動距離	A	耐荷重N(kgf)/ペア	価格
302-1841	ホワイト	88	388	403	363	639	392(40)	1セット(2本入) (税抜き) 6,200円
302-1843	グレー							1セット(2本入) (税抜き) 6,800円
302-1842	ホワイト	126	438	453	413	689		1セット(2本入) (税抜き) 6,800円
302-1845	グレー							1セット(2本入) (税抜き) 6,800円
302-1844	ホワイト	126	388	403	363	639		1セット(2本入) (税抜き) 7,500円
302-1846	グレー							1セット(2本入) (税抜き) 7,500円
302-1848	グレー		438	453	413	689		

●材質:鋼 ●仕上げ:亜鉛めっき ●皿タッピンねじ4×16mm付

引き出しの下側に取付けるアンダーマウント型レール。

NEW

- 三次元調整機能付。ダイヤルの操作で引き出しの位置を上下2.5mm、前後3mm、左右±1.5mmの範囲で調整できます。
- スライドレールが外側から見えないため、デザイン性を損なわずスッキリ納まります。
- セルフ&ソフトクロー징機能付きで、閉じる約30mm手前からゆっくりと閉まります。



スガツネ工業 アンダーマウント型レール 2020

(単位:mm)

商品コード	品番	引き出し奥行	キャビネット最小奥行	移動距離	A	B	C	E	耐荷重N(kgf)/ペア	価格
302-1941	2020-400	390	405	363	639	379	192	295	392(40)	1セット(2本入) 4,000円 (税抜き)
302-1942	2020-450	440	455	413	689	429				1セット(2本入) 4,200円 (税抜き)
302-1943	2020-500	490	505	463	774	479				1セット(2本入) 4,400円 (税抜き)

●材質:レール/鋼、クリップ/ポリアセタール ●仕上げ:亜鉛めっき ※ねじは付属していません。(推奨:十字穴付皿タッピンねじ 呼び4.0)

最新情報は
こちらから



金物

錠前・鍵

物件管理ロック・
キーボックス・南京錠

建具金物

ラバトリー金物

窓金物

網戸張替部材

連結金具・金網

家具金物

ねじ・釘・
アンカー

パリアフリー

金物

接着・テープ・
清掃・補修

水まわり

防犯

耐震・防災

収納・内装

ペット用品

建築資材

道具・工具

お役立ち
コーナー

豆知識

ご利用方法